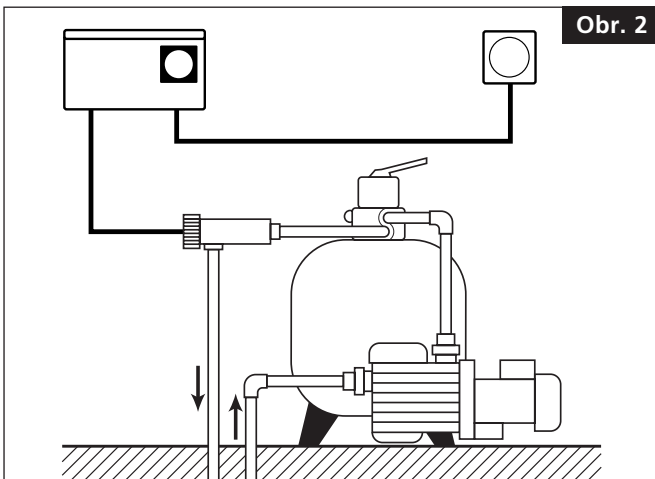
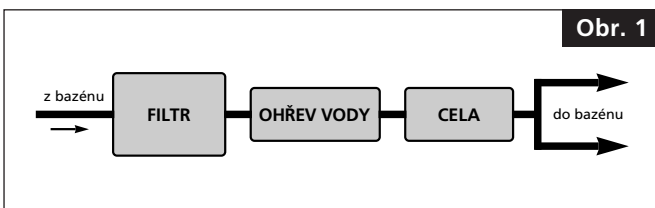


- nedostatečný kontakt kabelu 6V DC na víku cely  
– vyčistit a upevnit
- poškozený kabel 6V DC – vyměnit
- desky cely se dotýkají – prasklé nebo chybějící vymežovací vložky (vyměnit)

## 2.6 UŽITEČNÉ RADY PRO PROVOZ ZAŘÍZENÍ

Nikdy nepoužívejte zařízení OCEANIC bez toho, aby byl zaručen dobrý průtok vody elektrolytickou celou. Vždy vypněte zařízení v době, kdy není zaručen průtok vody celou, např. propírání filtru. Udržujte pH vody, pravidelně čistěte bazén a udržujte filtr v dobrém stavu. Špatná filtrace způsobuje zvýšenou tvorbu minerálů na deskách elektrolytické cely.

**Upozornění:** Při použití zařízení OCEANIC se nedoporučuje přidávat do vody žádné chemické přípravky obsahující sloučeniny kovů, jako jsou zazimovací přípravky s obsahem mědi. Pro zazimování je nevhodnější použít pouze organický chlór. Použití přípravků obsahujících kovy výrazně snižuje životnost elektrolytické cely.



## 3. ZÁRUČNÍ PODMÍNKY

- 3.1 Záruka se vztahuje pouze na prvního majitele zařízení OCEANIC a není přenosná. Všechna zařízení OCEANIC (dále jen zařízení) jsou plně vyzkoušena před expedicí.
- 3.2 Jestliže během 24 měsíců od zakoupení zařízení prvomajitelem dojde k mechanické nebo elektrické poruše zařízení v důsledku neodborně provedené práce nebo vadného materiálu, bude takovýto vadný díl opraven nebo nahrazen bezplatně.
- 3.3 Pro odbornou opravu a servis zařízení volejte vždy vašeho distributora.
- 3.4 Všechny opravy a servis mimo rámec záručních oprav budou účtovány zákazníkovi dle sazebníku, který lze obdržet od odborného servisu distributora.
- 3.5 Trygon Pacific International s.r.o. ani jeho akreditovaný zástupce či distributor v České republice nejsou odpovědní za žádné škody ať prvotně či následně způsobené použitím zařízení mimo rámec popsaný v návodu k obsluze. Rovněž, tak nejsou Trygon Pacific International s.r.o., akreditovaný zástupce nebo distributor odpovědní za žádné škody ať prvotně či následně způsobené neodbornou instalací zařízení, jeho zneužitím, nedbalostí obsluhy zařízení, náhodným poškozením, poškozením způsobeným vniknutím vody nebo normálním opotřebením zařízení či únavou materiálu.

Typ zařízení: .....

Výrobní číslo: .....

Datum prodeje: .....

Majitel: .....

.....  
 .....

# OCEANIC – SALTWATER CHLORINATORS

zařízení na sanitizaci vody v bazénech a vířivých vanách

## 1. ZÁSADY INSTALACE

## 2. NÁVOD K OBSLUZE

## 3. ZÁRUČNÍ PODMÍNKY

### 1. ZÁSADY INSTALACE

- 1.1 Před započítím instalace se plně seznámte s tímto dokumentem.
- 1.2 Průměr vtokového a výtokového otvoru elektrolytické cely je 48 mm / 60 mm.
- 1.3 Elektrolytická cela musí být instalována do potrubního systému **vždy** za filtr nebo ohřev vody směrem ke vtoku do bazénu (viz. Obr. 1), a v žádném případě nesmí dovolit akumulaci plynu ve filtru nebo jiném zařízení nežli v pouzdru elektrolytické cely.
- 1.4 Umístění a poloha elektrolytické cely v potrubním systému musí umožnit zbytku vody z cely odtéci v případě akumulace plynu v cele (viz. Obr. 2).
- 1.5 Připevněte ovládací modul zařízení na zeď nebo jinou vertikální podporu ve vzdálenosti do 1,2 m od elektrolytické cely (upevňovací konzole je dodávána se zařízením). Místo by mělo být dobře odvětrávané a umožňovat dobrou cirkulaci vzduchu kolem ovládacího modulu.
- 1.6 Ovládací modul musí být umístěn na suchém místě a chráněn před vniknutím vody. Na možnou škodu vzniklou působením vody se záruka poskytovaná výrobcem nevztahuje.
- 1.7 Důležitá zásada elektrické instalace: **Zařízení OCEANIC musí být zapojeno tak, aby bylo schopno provozu pouze v době činnosti oběhového čerpadla vody!**
- 1.8 Připojení kabelu 6V / DC k elektrolytické cele je dáno barvou a rozměrem konektoru a je nezaměnitelné, jakož i připojení senzoru.

### 2. NÁVOD K OBSLUZE

#### 2.1 Dávkování soli do bazénu

- 2.1.1 Vypočtete objem vody ve vašem bazénu. Požadovaná úroveň soli ve vodě – **salinita** – pro provoz zařízení OCEANIC je 0,5 %. Množství soli potřebné do vašeho bazénu se dá vypočítat rychle – 5 kg na 1000 litrů.

2.1.2 Přidejte potřebné množství soli do bazénu a nechte rozpustit. Rozpouštění urychlíte cirkulací vody, kartáčováním nebo pohybem ve vodě. Ponechejte běžet oběhové čerpadlo vody po dobu potřebnou k cirkulaci celého objemu vašeho bazénu.

## 2.2 PROVOZ ZAŘÍZENÍ

2.2.1 Zapněte zařízení OCEANIC a nastavte výkon na panelu ovládacího modulu na maximum. Zkontrolujte výkon zařízení na stupnici CHLORINE OUTPUT INDICATOR. Zelená kontrolní světla výkonu zařízení se postupně rozsvítí, indikující výkon 100 %. Jestliže indikátor výkonu bude trvale ukazovat výkon nižší než 100 %, je nutné přidat sůl do bazénu.

2.2.2 Změřte pomocí vaší testovací soupravy hladinu volného chlóru v bazénu. Jestliže jeho hladina vykazuje hodnoty vyšší než 0,3 mg / litr, snižte výkon zařízení na 40–50 %.

2.2.3 Indikační světla režimu zařízení OCEANIC:

### # SALT HIGHER THAN NECESSARY NO ACTION REQUIRE – Úroveň salinity vyšší

Tento indikátor upozorňuje, že není třeba více soli v bazénu, aby zařízení pracovalo na maximální výkon. Vyšší úroveň salinity však v žádném případě neohrozí chod zařízení OCEANIC.

# SALT LOW – ADD SALT and / or CLEAN CELL – Úroveň salinity nízká – přidat sůl a / nebo vyčistit elektrolytickou celu

Tento indikátor upozorňuje přerušovaným světlem na nutnost přidat sůl do bazénu nebo na potřebu vyčistit elektrolytickou celu, nebo obojí. Jestliže tento indikátor signalizuje, je nutné se v prvé řadě přesvědčit, zda je elektrolytická cela čistá. Jestliže ano, je třeba přidat sůl do vody.

**Poznámka:** Jestliže úroveň salinity poklesne do větší míry (pod 0,2 %), zařízení se automaticky vypne a varovný audio signál je aktivován. Tato funkce zařízení předchází možnosti předčasného opotřebení elektrolytické cely. Po odstranění problému zařízení vyžaduje přepnout vypínač do polohy OFF a poté znovu zapnout na ON.

# STEADY – POWER ON – Nepřerušovaně – V provozu

# FLASHING – NO WATER FLOW – Přerušované  
– Průtok vody zastaven

Tento indikátor upozorňuje nepřerušovaným světlem, že zařízení je v provozu a elektrolytická cela je pod napětím.

Tento indikátor upozorňuje přerušovaným světlem, že průtok vody celou byl zastaven. Tuto skutečnost zaznamenal senzor v cele a zařízení se automaticky vypnulo. Varovný audio signál upozorňuje, že problém spojený s průtokem vody elektrolytickou celou musí být odstraněn. Toto je velice důležitá bezpečnostní funkce zařízení, která eliminuje možnost akumulace vodíku.

### # OVERLOAD – Check Cell for Short Circuit

– Přetížení – Zkontroluj celu

Tato funkce chrání zařízení před možným přetížením ve spojitosti s elektrickým zkratem. Zkontrolujte celu, zda neobsahuje nějaký cizí předmět. Poté zapněte zařízení opět do provozu.

## 2.3 PROVOZ BAZÉNU A CHARAKTERISTIKA VODY

2.3.1 Charakteristika vody v bazénu by měla být:

- pH vody od 7,0 do 7,8
- aktivní chlór u vnitřních bazénů 0,5 mg/litrů
- aktivní chlór u venkovních bazénů 0,8–1,2 mg/litrů

2.3.2 Dva faktory určují množství chlóru produkovaného zařízením OCEANIC:

- čas, po který je zařízení v chodu
- nastavený stupeň výkonu (10–100 %)

Kombinací shora uvedených docílíme požadované úrovně sanitace vody, která je poté automaticky udržována.

Jako jednoduché pravidlo se dá použít následující údaj o času potřebném pro chod zařízení v jednotlivých ročních obdobích u venkovních bazénů:

Jaro a podzim: 4–6 hodin / Léto: 4–8 hodin

## 2.4 ÚDRŽBA ELEKTROLYTICKÉ CELY

Čištění elektrolytické cely je důležité pro dobrý provoz zařízení, neboť nárůstem vápenatých usazenin na deskách elektrolytické cely se snižuje jeho účinnost. Periodika čištění závisí na tvrdosti vody, času, po kterou zařízení pracuje a účinnosti filtračního systému. Jako vodítko se dají použít následující údaje:

- u plastových a vinylových bazénů – každých 5–6 týdnů;
- u ostatních bazénů – každé 4–5 týdnů.

U zařízení OCEANIC s typovým označením RP se čištění elektrolytické cely neprovádí, zařízení má automatickou čistící schopnost, pravidelná měsíční inspekce je však doporučována.

2.4.1 Postup při čištění elektrolytické cely je následovný: Vypněte zařízení OCEANIC a oběhové čerpadlo vody a uzavřete ventily, jsou-li do okruhu namontovány. Vyměňte elektrolytickou celu z jejího pouzdra. Není nutné při tom odpojit elektrické konektory (6V DC) na víku cely, jedná-li se pouze o inspekci cely. Jestliže nárůst minerálů na deskách cely převyšuje sílu desky samotné, je nutné celu vyčistit. Proto odpojte elektrické konektory (6V DC) a senzor na víku cely.

2.4.2 Opláchněte celu pod tekoucí vodou. Ponořte celu do roztoku Cell Cleaning Solution (5 % roztok kyseliny solné) po dobu asi 5 minut. Potom opláchněte celu v čisté vodě. V žádném případě neodstraňujte nános minerálů mechanickým způsobem!

2.4.3 Před zpětným namontováním cely do jejího pouzdra zkontrolujte, zda těsnění a těsnící plocha jsou čisté. Připojte opět konektory 6V DC a senzor (viz. 1.8 Instalace). Konektory musí být čisté a pevně připojené. Doporučuje se jejich ošetření vhodným konzervačním přípravkem (např. WD 40).

## 2.5 ODSTRANĚNÍ DROBNÝCH PORUCH

2.5.1 Každé zařízení OCEANIC je vybaveno pojistným stykačem el.okruhu. Tento stykač je umístěn na pravé straně zadního panelu ovládacího modulu a je snadno přístupný. K reaktivování el.okruhu zařízení postačí zatlačit kolíček stykače – RESET.

**Při poruše ovládacího modulu nebo cely volejte vašeho distributora.**

2.5.2 Nízký výkon zařízení:

- Zkontrolujte zda na ovládacím panelu je nastaven plný výkon.
- Zkontrolujte nános minerálů na deskách elektrolytické cely, popř. je očistěte (viz 2.4 Údržba)
- Změřte salinitu vody v bazénu a přidejte sůl. Nechte kompletně rozpustit, aby salinita vody byla 0,5 %. Když ani poté nelze docílit maximální výkon zařízení, zavolejte vašeho distributora.

2.5.3 Kolísavý výkon zařízení – možné příčiny:

- nárůst minerálů na deskách elektrolytické cely – vyčistit celu